

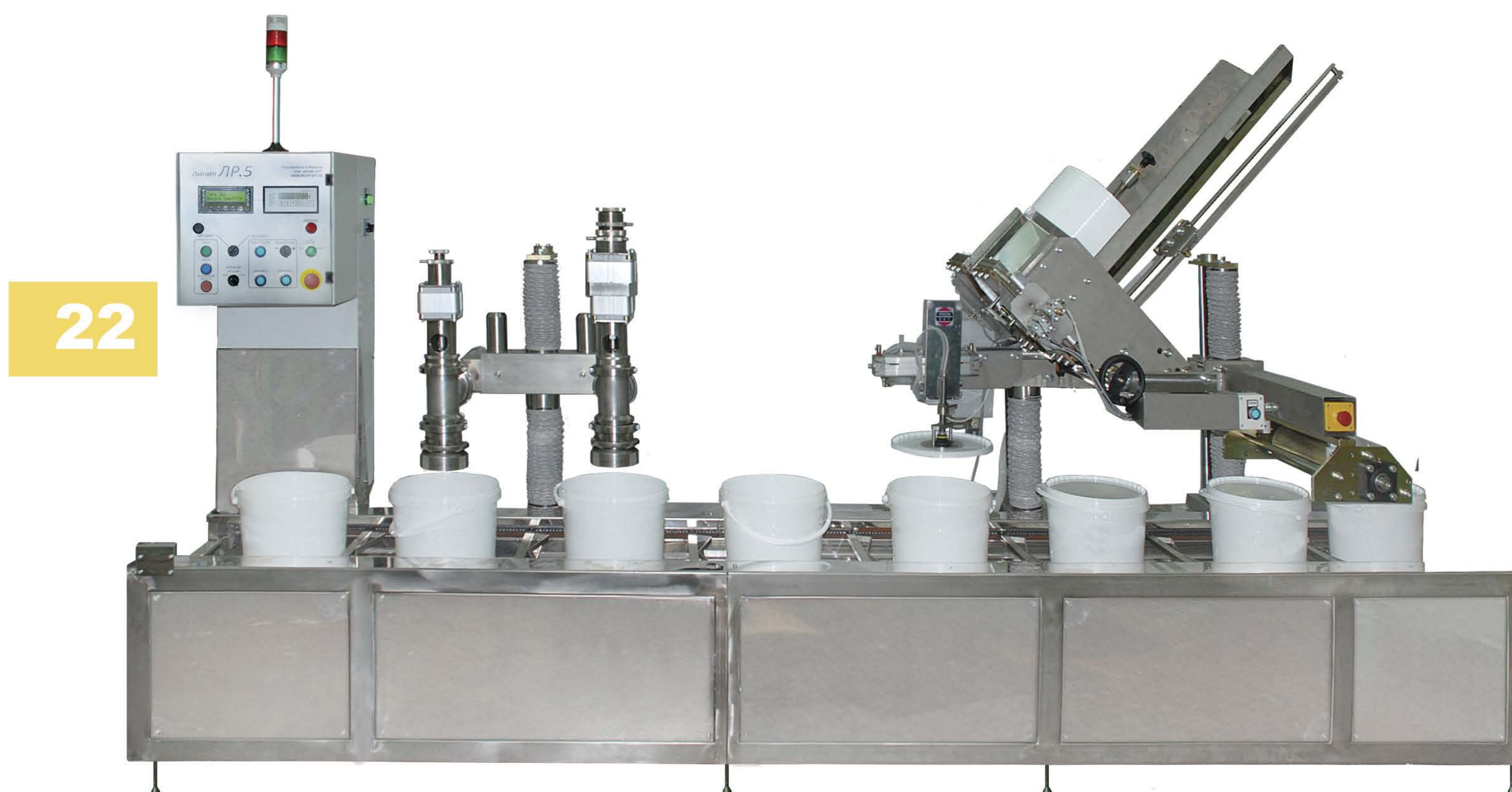


КОМБИНИРОВАННОЕ ДОЗИРОВАНИЕ (ПО ВРЕМЕНИ И ВЕСУ)

Линия ЛР.5

НАЗНАЧЕНИЕ

Автоматическая линия ЛР.5 (два дозатора) предназначена для расфасовки и укупоривания водных акриловых красок, шпатлевок, пигментных паст в полипропиленовые ведра объемом от 3,0 л до 20,0 л.



22

КОМБИНИРОВАННОЕ
ДОЗИРОВАНИЕ

Станция дозирования состоит из двух позиций. На первой позиции происходит налив по времени, где наливается 90% от необходимой дозы с максимальным расходом.

На второй позиции установлена весовая тензоплатформа и дозирование происходит по весу с расходом доливки, где происходит окончательное точное формирование дозы.

Перемещение тары осуществляется плавно при помощи пошагового перемещения транспортера. Для точного измерения толкатель ведра пошагового перемещения циклично отходит от стенки ведра.

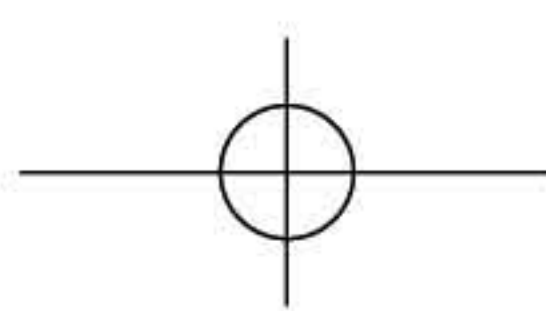
Укладчик крышек рассчитан на укладку крышек диаметром от 100 мм и до 330 мм.

Дополнительные опции:

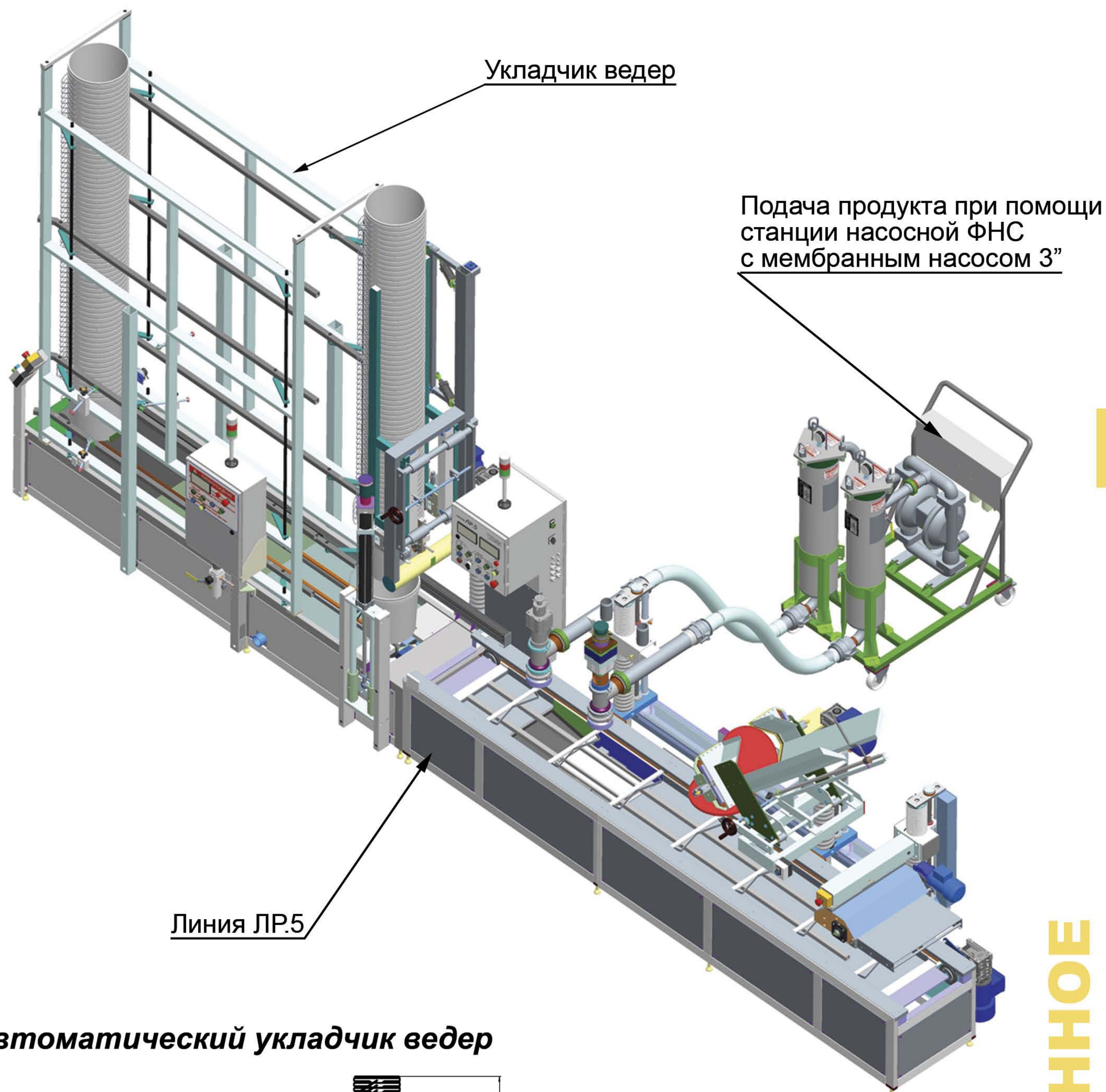
Линия ЛР.5 может комплектоваться автоматическим укладчиком полиэтиленовых ведер объемом от 3л до 20л.

Величина дозы, кг	Погрешность	Приведенная производительность*, ведер/час (кг/час)				Расход воздуха, м ³ /час	Давление воздуха, бар	Электропитание, В/Гц/кВт
		3л (4,5 кг)	5л (7,5 кг)	10л (15 кг)	20л (25 кг)			
3,0 – 60,0 (в/д краски, ρ=1,5см ³)	10 г	450 (2025 кг)	350 (2625 кг)	310 (4650 кг)	300 (7500 кг)	45	6	380/50/0,5

*Производительность зависит от характеристик продукта и способа подачи продукта на фасовку
Габаритные размеры, (ДхШхВ), мм: 3700х1500х2250

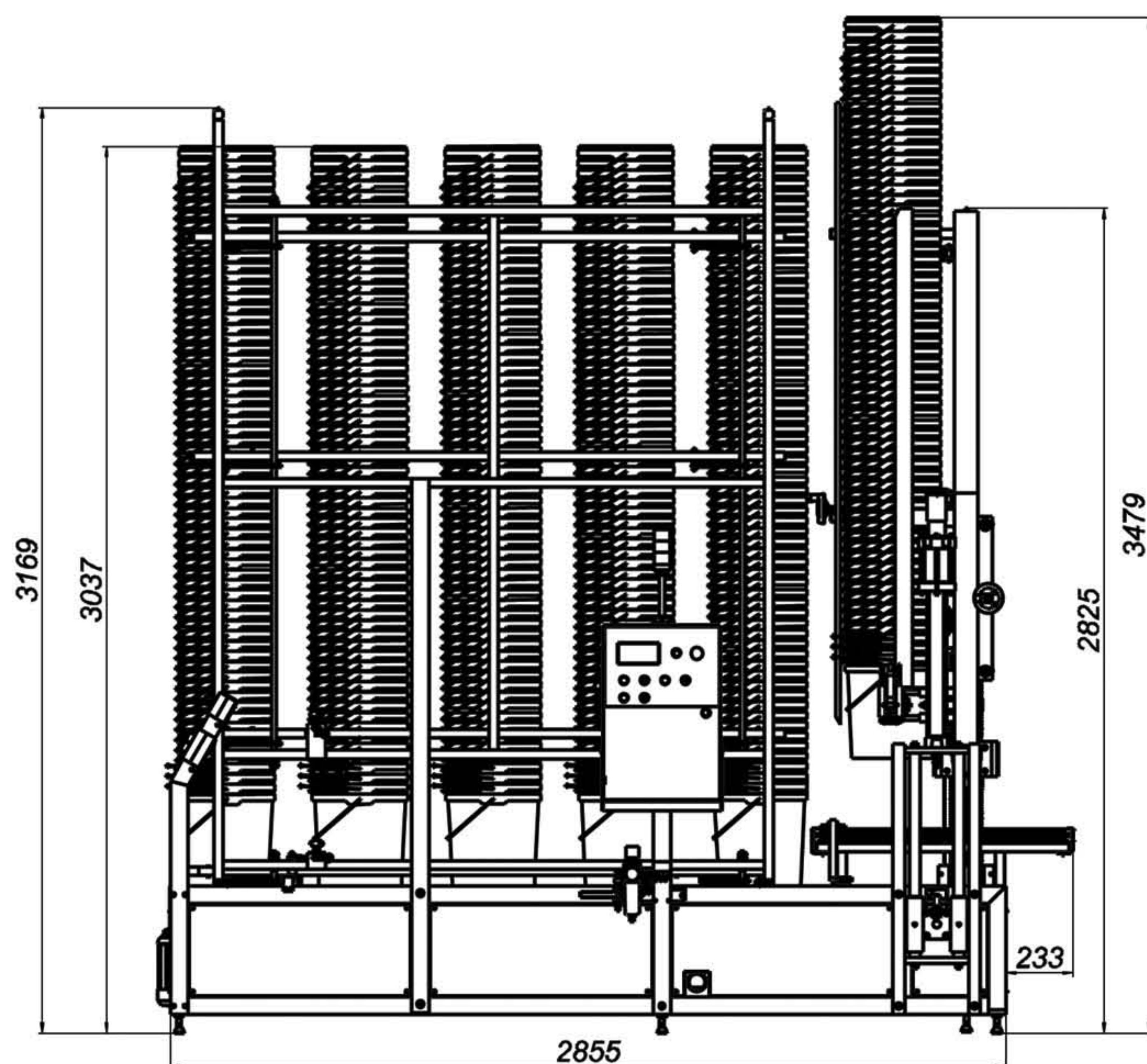


КОМБИНИРОВАННОЕ ДОЗИРОВАНИЕ (ПО ВРЕМЕНИ И ВЕСУ)



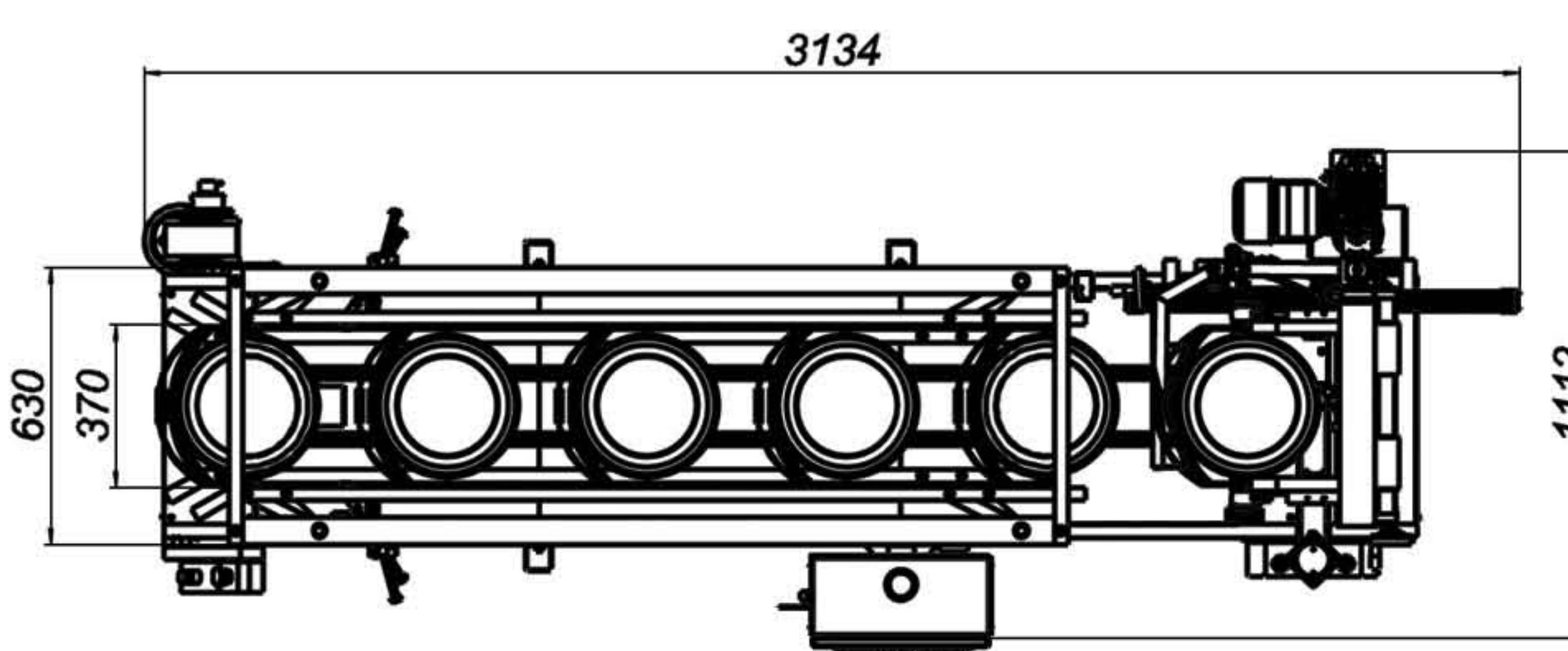
23

Автоматический укладчик ведер



Параметры ведер:

Объем	Высота	Диаметр	Ведер в магазине
3,6 л	154 мм	200 мм	667 шт
6,0 л	194 мм	225 мм	500 шт
12,0 л	222 мм	292 мм	400 шт
22,3 л	331 мм	326 мм	320 шт



**КОМБИНИРОВАННОЕ
ДОЗИРОВАНИЕ**

